

Miscelatore FL

Miscelatori

Codice: 8521 000



CARATTERISTICHE

DOPPIO GETTO (FLUSSO E A PIOGGIA)

Molti modelli sono dotati di comando per cambiare agevolmente la modalità del getto d'acqua da flusso continuo a pioggia.

PIASTRA DI RINFORZO

Tutti i miscelatori Foster hanno in dotazione la piastra di rinforzo che fornisce perfetta stabilità su qualsiasi lavello.

ROTAZIONE CANNA

Tutti i miscelatori sono dotati di un ampio angolo di rotazione. Alcuni modelli permettono una rotazione completa di 360°.

DETTAGLI

Tipo miscelatore

Miscelatore con canna girevole e snodabile

Colorazione

Nero

Materiale

Ottone

Texture

Cromato

Angolo di rotazione 360°

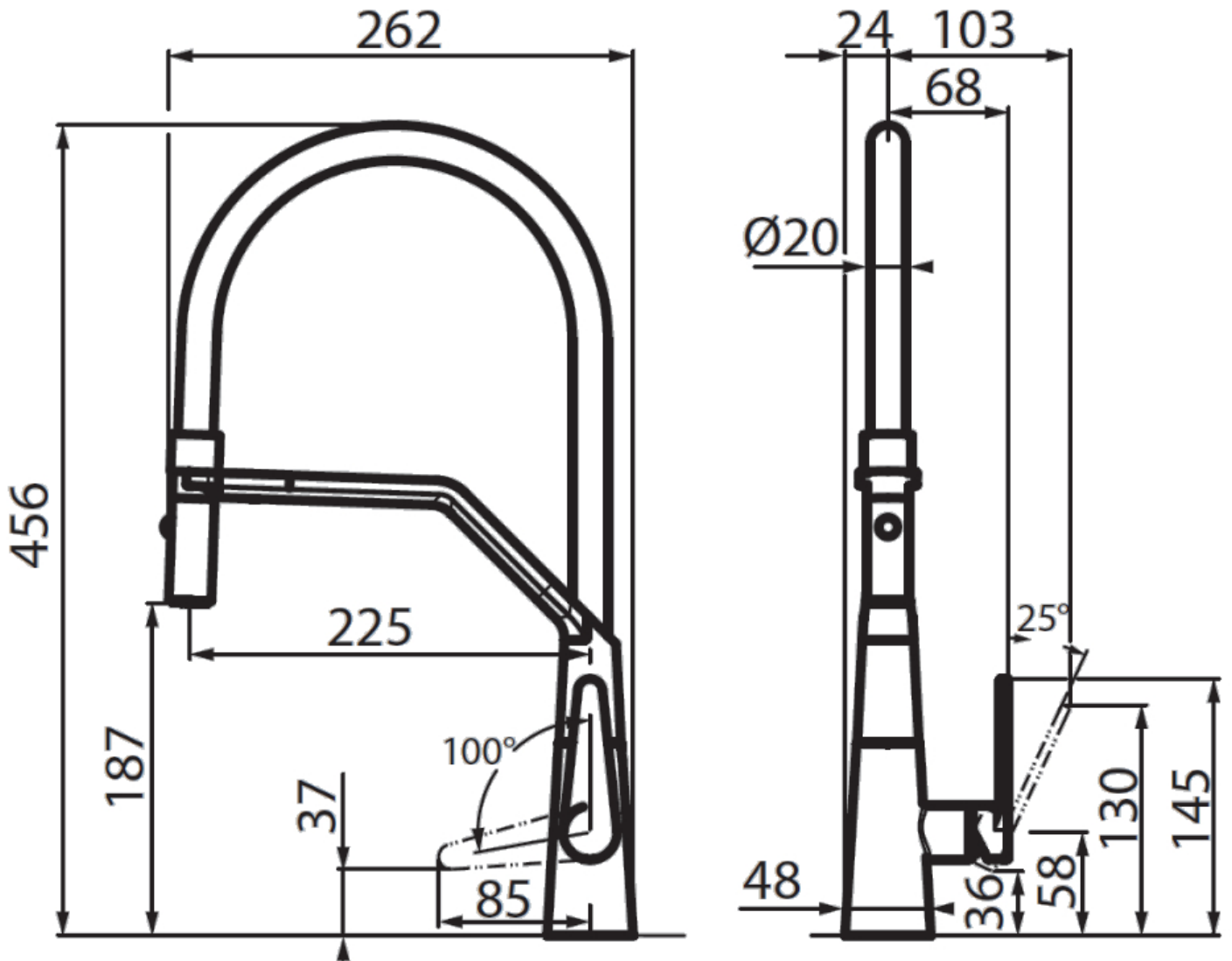
Base d'appoggio 48 x 48 mm

Cartuccia Con dischi ceramici

Foro mixer $\varnothing 35$ mm

Spessore max top 40 mm

DATI TECNICI



GALLERIA FOTOGRAFICA

